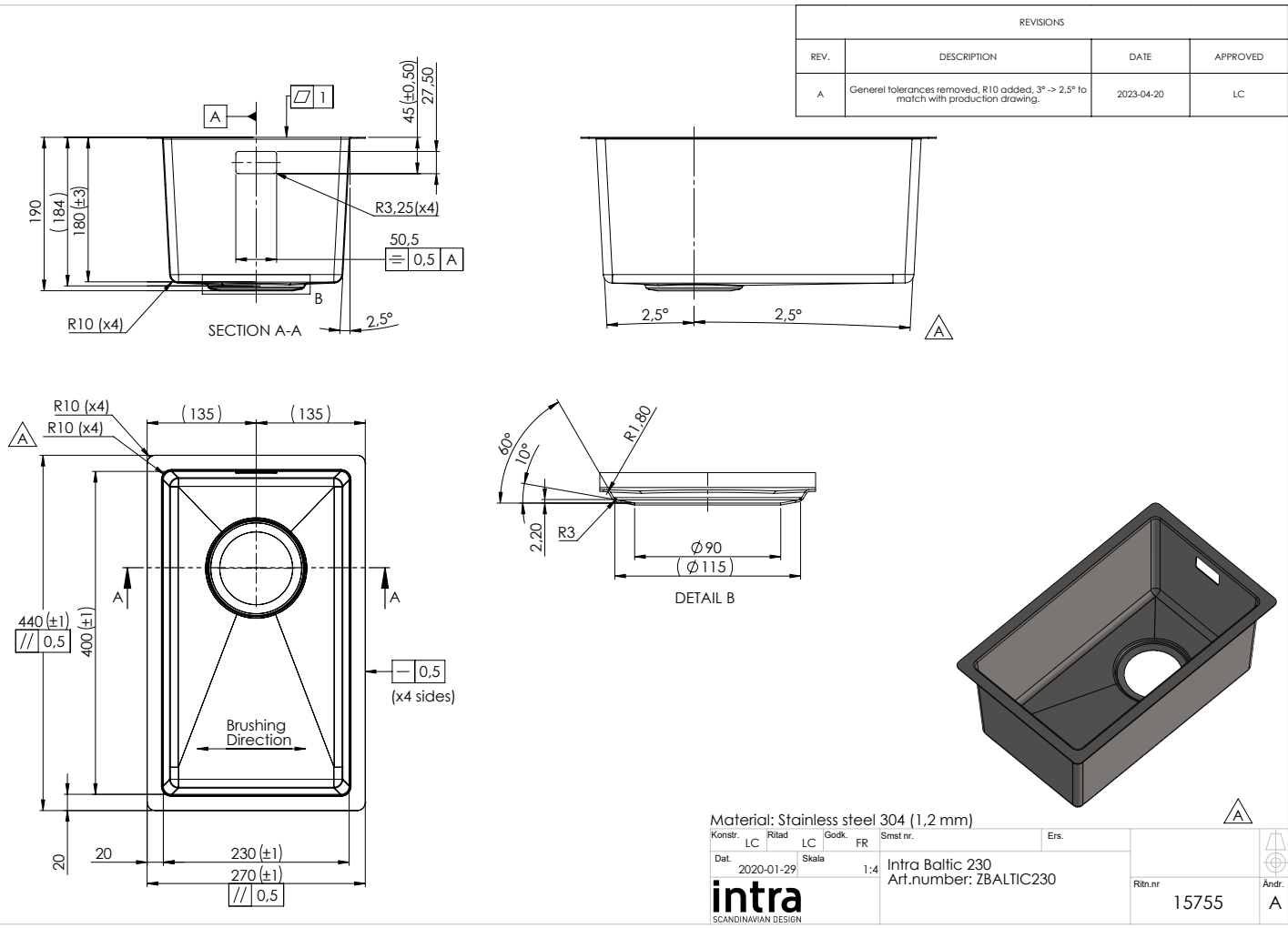


Den här handling är vår egendom och får ej utån vårt skriftliga medgivande kopieras, fotokopieras eller överlämnas till obehörig person.



REVISIONS			
REV.	DESCRIPTION	DATE	APPROVED
A	General tolerances removed. R10 added, 3° -> 2.5° to match with production drawing.	2023-04-20	LC

Material: Stainless steel 304 (1.2 mm)						Ers.	
Konstr.	LC	Ritad	LC	Godk.	FR		
Dat.		2020-01-29		Skala		1:4	Ritn.nr 15755
Intra Baltic 230				Art.number: ZBALTIC230		Andr. A	